

Dell™ PowerVault™
NX3100 Systems

Getting Started With Your System

Guide de mise en route

Introdução ao Uso do Sistema

Introducción al sistema



Dell™ PowerVault™
NX3100 Systems

Getting Started With Your System

Regulatory Model E13S Series



Notes, Cautions, and Warnings



NOTE: A NOTE indicates important information that helps you make better use of your computer.



CAUTION: A CAUTION indicates potential damage to hardware or loss of data if instructions are not followed.



WARNING: A WARNING indicates a potential for property damage, personal injury, or death.

Information in this document is subject to change without notice.

© 2010 Dell Inc. All rights reserved.

Reproduction of these materials in any manner whatsoever without the written permission of Dell Inc. is strictly forbidden.


Trademarks used in this text: *Dell*, the *DELL* logo, and *PowerVault* are trademarks of Dell Inc.; *Intel* and *Xeon* are registered trademarks of Intel Corporation in the U.S. and other countries. *Microsoft* and *Windows* are either trademarks or registered trademarks of Microsoft Corporation in the United States and/or other countries.

Other trademarks and trade names may be used in this document to refer to either the entities claiming the marks and names or their products. Dell Inc. disclaims any proprietary interest in trademarks and trade names other than its own.

Regulatory Model E13S Series

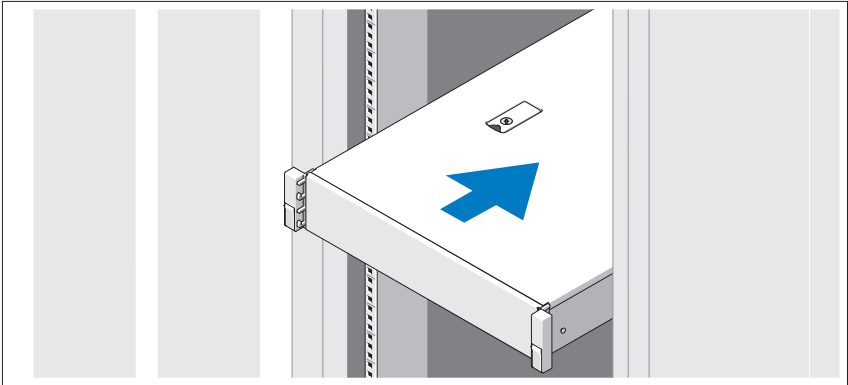
February 2010 P/N 05CPW Rev. A00

Installation and Configuration

 **WARNING:** Before performing the following procedure, review the safety instructions that came with the system.

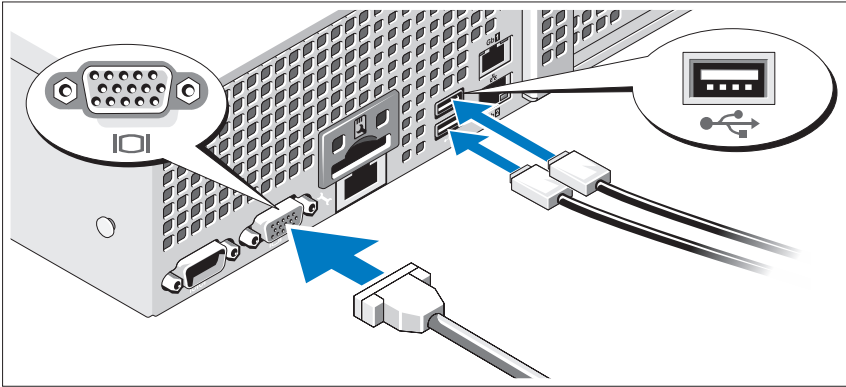
Unpacking the System

Unpack your system and identify each item.



Assemble the rails and install the system in the rack following the safety instructions and the rack installation instructions provided with your system.

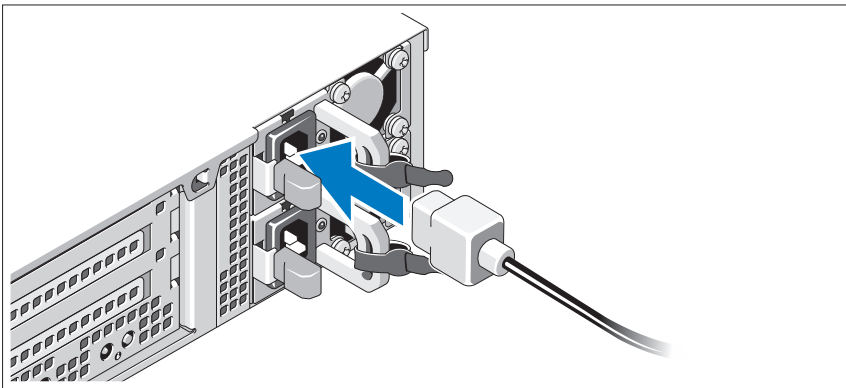
Optional – Connecting the Keyboard, Mouse, and Monitor



Connect the keyboard, mouse, and monitor (optional).

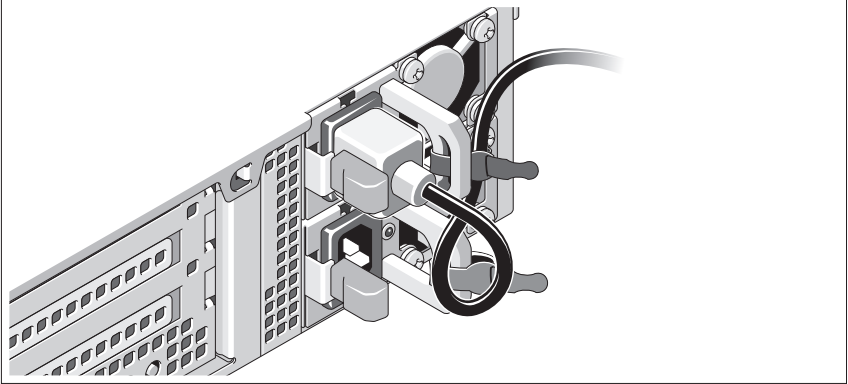
The connectors on the back of your system have icons indicating which cable to plug into each connector. Be sure to tighten the screws (if any) on the monitor's cable connector.

Connecting the Power Cable(s)



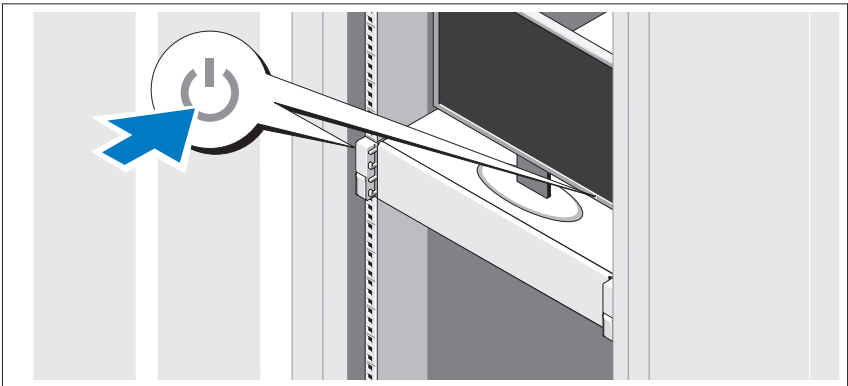
Connect the system's power cable(s) to the system and, if a monitor is used, connect the monitor's power cable to the monitor.

Securing the Power Cable(s)



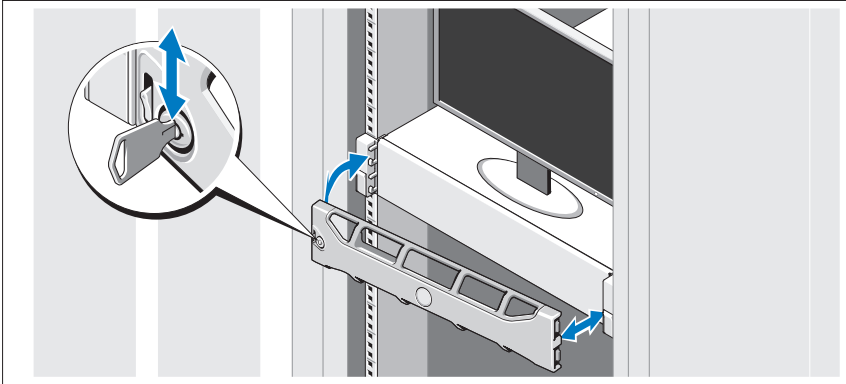
Bend the system power cable into a loop as shown in the illustration and secure the cable to the bracket using the provided strap. Plug the other end of the power cable into a grounded electrical outlet or a separate power source such as an uninterruptible power supply (UPS) or a power distribution unit (PDU).

Turning On the System



Press the power button on the system and the monitor. The power indicators should light.

Installing the Optional Bezel



Install the bezel (optional).

Supported Operating System

Your system is preinstalled with Microsoft® Windows® Storage Server 2008 (x64) Edition.



NOTE: For the latest information on supported operating systems, see support.dell.com.

Other Information You May Need



WARNING: See the safety and regulatory information that shipped with your system. Warranty information may be included within this document or as a separate document.

- The rack documentation included with your rack solution describes how to install your system into a rack.
- The *Hardware Owner's Manual* provides information about system features and describes how to troubleshoot the system and install or replace system components. This document is available online at support.dell.com/manuals.
- Any media that ships with your system that provides documentation and tools for configuring and managing your system, including those pertaining to the operating system, system management software, system updates, and system components that you purchased with your system.



NOTE: Always check for updates on support.dell.com/manuals and read the updates first because they often supersede information in other documents.

Obtaining Technical Assistance

If you do not understand a procedure in this guide or if the system does not perform as expected, see your *Hardware Owner's Manual*. Dell™ offers comprehensive hardware training and certification. See dell.com/training for more information. This service may not be offered in all locations.

NOM Information (Mexico Only)

The following information is provided on the device described in this document in compliance with the requirements of the official Mexican standards (NOM):

Importer:	Dell Inc. de México, S.A. de C.V. Paseo de la Reforma 2620 -11º Piso Col. Lomas Altas 11950 México, D.F.
Model number:	E13S Series
Supply voltage:	100–240 V CA
Frequency:	50/60 Hz
Current consumption:	7.5–4.0 A

Technical Specifications

Processor

Processor type	Two Intel® Xeon® processors 5500 or 5600 series
----------------	---

Expansion Bus

Bus type	PCI Express Generation 2
----------	--------------------------

Expansion slots using riser cards

NOTE: Depending on the configuration, your system may have either riser 1 or riser 2.

Riser 1	Slot 1: PCIe x4, half-length, full-height Slot 2: PCIe x4, full-length, full-height Slot 3: PCIe x8, half-length, full-height Slot 4: PCIe x4, internal slot for integrated card
OR	

NOTE: All four slots are x8 connectors.

Riser 2	Slot 1: PCIe x16, full-length, full-height Slot 2: PCIe x4, internal for integrated card
---------	---

NOTE: A General Purpose Computation on Graphics Processing Units (GPGPU) optimized configuration is available on riser 2.

Memory	
Architecture	1066 or 1333 MHz DDR3 registered or unbuffered Error Correcting Code (ECC) DIMMs
Memory module sockets	Eight 240-pin
Memory module capacities	1 GB, 2 GB, 4 GB, or 8 GB
Minimum RAM	1 GB with a single processor (one DIMM per processor)
Maximum RAM	64 GB (8 GB dual- and quad-rank DIMMs)
Drives	
Hard drives	Up to twelve 3.5-inch or 2.5-inch, hot-swappable SAS, SATA, or SSD drives and up to two cabled 2.5-inch SAS drives
Optical drive	External USB DVD-ROM
Connectors	
Back	
NIC	Two RJ-45 (for integrated 1 GB NICs)
Serial	9-pin, DTE, 16550-compatible
USB	Two 4-pin, USB 2.0-compliant
Video	15-pin VGA
Front	
Video	15-pin VGA
USB	One 4-pin, USB 2.0-compliant
Internal	
USB	Two 4-pin, USB 2.0-compliant
Video	
Video type	Matrox G200, integrated in the BMC
Video memory	8 MB

Power

AC power supply (per power supply)

Wattage	750 W (optional redundant power supply)
Voltage	100–240 VAC, autoranging, 50–60 Hz
Heat dissipation	2450 BTU/hr maximum
Maximum inrush current	Under typical line conditions and over the entire system ambient operating range, the inrush current may reach 55 A per power supply for 10 ms or less.

Batteries

System battery	CR 2032 3.0-V Lithium coin cell
----------------	---------------------------------

Physical

Height	8.67 cm (3.42 inches)
Width	44.52 cm (17.53 inches)
Depth	66.46 cm (26.17 inches)
Weight (maximum configuration)	29.0 kg (63.8 lbs)
Weight (empty)	15.85 kg (34.87 lbs)

Environmental

NOTE: For additional information about environmental measurements for specific system configurations, see www.dell.com/environmental_datasheets.

Temperature

Operating	10° to 35°C (50° to 95°F) with a maximum temperature gradation of 10°C per hour
-----------	---

NOTE: For altitudes above 2950 ft, the maximum operating temperature is derated 1°F/550 ft.

Storage	–40° to 65°C (–40° to 149°F) with a maximum temperature gradation of 20°C per hour
---------	--

Environmental (continued)

Relative humidity

Operating	20% to 80% (noncondensing) with a maximum humidity gradation of 10% per hour
Storage	5% to 95% (noncondensing)

Maximum vibration

Operating	0.26 G at 5–350 Hz for 15 min
Storage	1.54 G at 10–250 Hz for 15 min

Maximum shock

Operating	One shock pulse in the positive z axis (one pulse on each side of the system) of 31 G for 2.6 ms in the operational orientation
Storage	Six consecutively executed shock pulses in the positive and negative x, y, and z axes (one pulse on each side of the system) of 71 G for up to 2 ms

Altitude

Operating	–16 to 3048 m (–50 to 10,000 ft) NOTE: For altitudes above 2950 ft, the maximum operating temperature is derated 1°F/550 ft.
Storage	–16 to 10,600 m (–50 to 35,000 ft)

Airborne Contaminant Level

Class	G2 or lower as defined by ISA-S71.04-1985
-------	---

Systemes Dell™ PowerVault™

NX3100

Guide de mise en route

Modèle réglementaire de série E13S



Remarques, précautions et avertissements



REMARQUE : une REMARQUE indique des informations importantes qui peuvent vous aider à mieux utiliser votre ordinateur.



PRÉCAUTION : une PRÉCAUTION vous avertit d'un risque d'endommagement du matériel ou de perte de données en cas de non-respect des instructions.



AVERTISSEMENT : un AVERTISSEMENT vous avertit d'un risque d'endommagement du matériel, de blessure corporelle ou de mort.

Les informations que contient ce document sont sujettes à modification sans préavis.

© 2010 Dell Inc. Tous droits réservés.

La reproduction de ce document, de quelque manière que ce soit, sans l'autorisation écrite de Dell Inc. est strictement interdite.

Marques mentionnées dans ce document : *Dell*, le logo *DELL* et *PowerVault* sont des marques de Dell Inc. ; *Intel* et *Xeon* sont des marques déposées d'Intel Corporation aux États-Unis et dans d'autres pays. *Microsoft* et *Windows* sont des marques ou des marques déposées de Microsoft Corporation aux États-Unis et/ou dans d'autres pays.

D'autres marques et noms de marque peuvent être utilisés dans ce document pour faire référence aux entités se réclamant de ces marques et de ces noms ou de leurs produits. Dell Inc. dénie tout intérêt propriétaire vis-à-vis des marques et des noms de marque autres que les siens.

Modèle réglementaire de série E13S

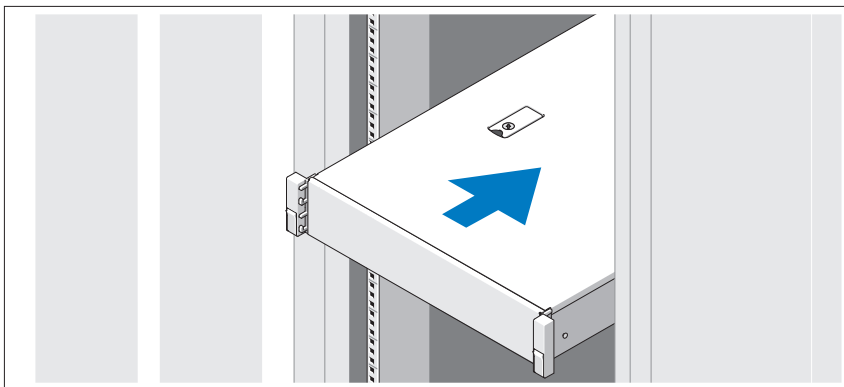
Février 2010 N/P 05CPW Rév. A00

Installation et configuration

 **AVERTISSEMENT** : avant d'exécuter la procédure ci-dessous, lisez les consignes de sécurité fournies avec le système.

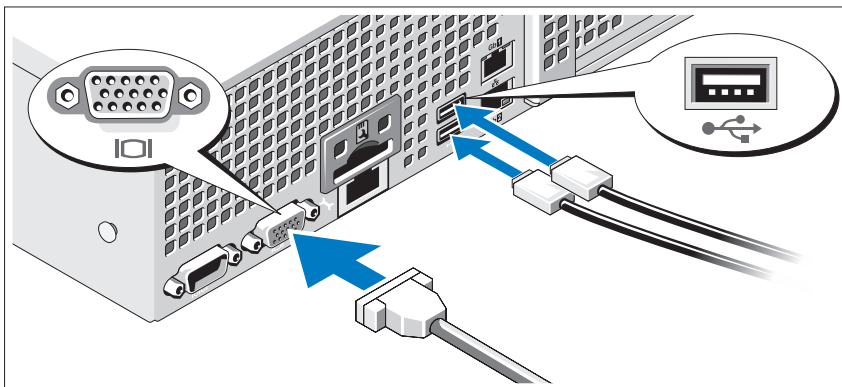
Déballage du système

Sortez le système de son emballage et identifiez chaque élément.



Assemblez les rails et installez le système dans le rack en suivant les consignes de sécurité et les instructions d'installation du rack fournies avec votre système.

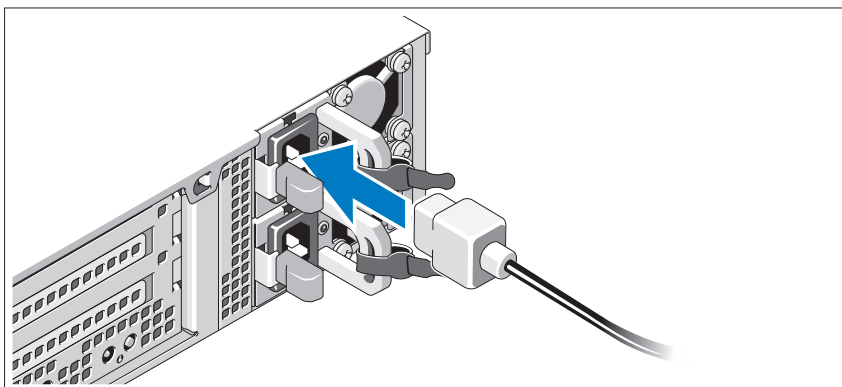
Facultatif – Connexion du clavier, de la souris et du moniteur



Connectez le clavier, la souris et le moniteur (si nécessaire).

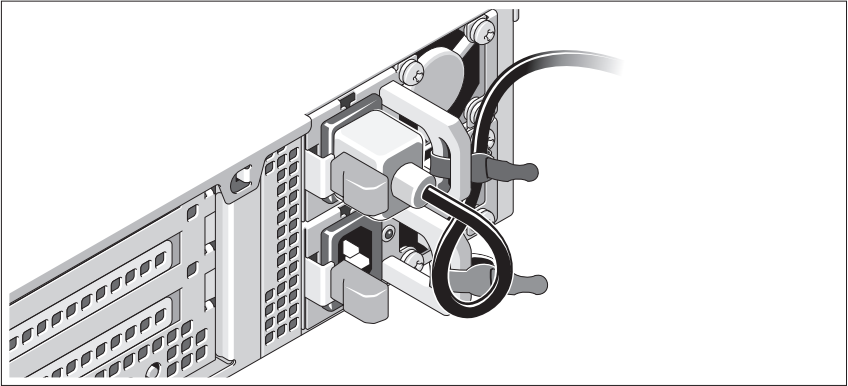
Aidez-vous des icônes des connecteurs situés à l'arrière du système pour savoir où insérer chaque câble. N'oubliez pas de serrer les vis situées sur le connecteur du câble du moniteur, s'il en est équipé.

Branchement du ou des câbles d'alimentation



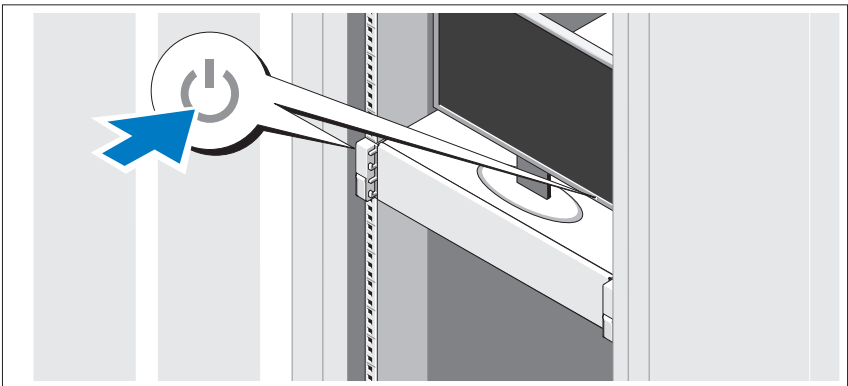
Connectez le ou les câbles d'alimentation au système et, si vous utilisez un moniteur, connectez son câble d'alimentation à celui-ci.

Fixation du ou des câbles d'alimentation



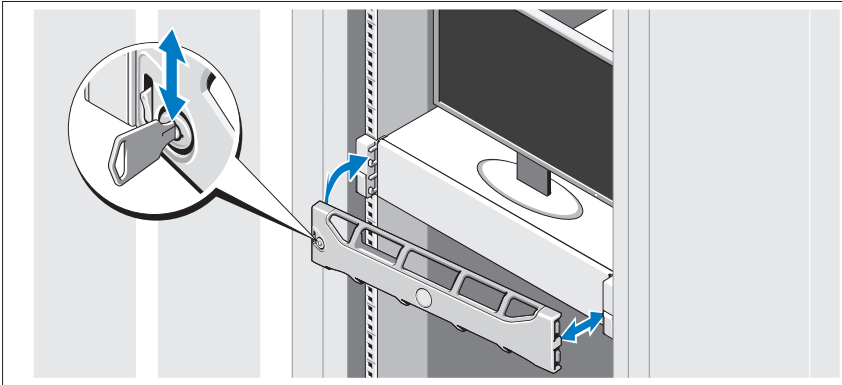
Faites une boucle comme indiqué dans l'illustration, puis fixez-le à l'aide de la sangle fournie. Branchez ensuite l'autre extrémité du câble d'alimentation sur une prise secteur mise à la terre ou sur une source d'alimentation autonome (telle qu'un onduleur ou une unité de distribution de l'alimentation).

Mise sous tension du système



Appuyez sur le bouton d'alimentation du système et sur celui du moniteur. Les voyants d'alimentation s'allument.

Installation du cadre en option



Installez le cadre (si nécessaire).

Système d'exploitation pris en charge

Microsoft® Windows® Storage Server 2008 Édition Standard x64 est préinstallé sur votre système.



REMARQUE : pour obtenir les informations les plus récentes sur les systèmes d'exploitation pris en charge, rendez-vous sur le site support.dell.com.

Autres informations utiles



AVERTISSEMENT : voir les informations sur la sécurité et les réglementations fournies avec votre système. Les informations sur la garantie se trouvent dans ce document ou dans un document distinct.

- La documentation fournie avec le rack indique comment installer le système dans un rack.
- Le *Manuel du propriétaire du matériel* présente les fonctionnalités du système et contient des informations de dépannage du système et des instructions d'installation ou de remplacement des composants du système. Il est disponible en ligne sur le site support.dell.com/manuals.
- Tous les supports fournis avec le système contiennent de la documentation et des outils permettant de configurer et de gérer le système, notamment les supports du système d'exploitation, du logiciel de gestion du système, des mises à jour système et des composants système que vous avez achetés avec le système.



REMARQUE : vérifiez toujours si des mises à jour sont disponibles sur le site support.dell.com/manuals et lisez-les en premier, car elles remplacent souvent les informations contenues dans les autres documents.

Obtention d'une assistance technique

Si vous ne comprenez pas une procédure décrite dans ce guide ou si le système ne réagit pas comme prévu, reportez-vous au document *Hardware Owner's Manual* (Manuel du propriétaire). Dell™ offre une formation exhaustive et une certification sur le matériel. Consultez dell.com/training pour de plus amples informations. Ce service n'est disponible que dans certains pays.

Informations NOM (Mexique uniquement)

Les informations suivantes, relatives au périphérique décrit dans ce document, sont fournies conformément aux exigences de la Norme Officielle Mexicaine (NOM) :

Importateur :	Dell Inc. de México, S.A. de C.V. Paseo de la Reforma 2620 -11° Piso Col. Lomas Altas 11950 México, D.F.
Numéro de modèle :	Série E13S
Tension d'alimentation :	100–240 V CA
Fréquence :	50/60 Hz
Consommation électrique :	7,5-4,0 A

Caractéristiques techniques

Processeur

Type de processeur	Deux processeurs Intel® Xeon® de série 5500 ou 5600
--------------------	---

Bus d'extension

Type de bus	PCI Express 2e génération
-------------	---------------------------

Logements d'extension dotés de cartes de montage

REMARQUE : en fonction de sa configuration, le système peut être doté de la carte de montage 1 ou 2.

Bus d'extension (suite)

Carte de montage 1	Logement 1 : PCIe x4, demi-longueur, pleine hauteur
OU	Logement 2 : PCIe x4, pleine longueur, pleine hauteur
	Logement 3 : PCIe x8, demi-longueur, pleine hauteur
Carte de montage 2	Logement 4 : PCIe x4, emplacement interne pour carte intégrée
	REMARQUE : les quatre logements sont dotés de connecteurs de type x8.
	Logement 1 : PCIe x16, pleine longueur, pleine hauteur
	Logement 2 : PCIe x4, interne pour carte intégrée
	REMARQUE : une configuration optimisée pour le calcul générique sur un processeur graphique (GPGPU, General Purpose Computation on Graphics Processing Units) est disponible sur la carte de montage 2.

Mémoire

Architecture	Barrettes DIMM ECC (code de correction d'erreur) DDR3 1066 ou 1333 MHz inscrites ou sans tampon
Connecteurs de barrettes de mémoire	Huit de 240 broches
Capacité des barrettes de mémoire	1 Go, 2 Go, 4 Go ou 8 Go
RAM minimale	1 Go avec un seul processeur (1 barrette DIMM par processeur)
RAM maximale	64 Go (DIMM de 8 Go à deux ou quatre rangées de connexion)

Lecteurs

Disques durs	Jusqu'à douze lecteurs SAS, SATA ou SSD de 3,5 ou 2,5 pouces, échangeables à chaud et jusqu'à deux lecteurs SAS de 2,5 pouces avec câble
Lecteur optique	Un lecteur de DVD-ROM USB externe

Connecteurs

Arrière

Carte réseau (NIC)	Deux connecteurs RJ-45 (pour cartes réseau intégrées de 1 Go)
Série	Un connecteur DTE à 9 broches, compatible 16550
USB	Deux connecteurs à 4 broches, compatibles USB 2.0
Vidéo	Un connecteur VGA à 15 broches

Avant

Vidéo	Un connecteur VGA à 15 broches
USB	Un connecteur à 4 broches, compatible USB 2.0

Interne

USB	Deux connecteurs à 4 broches, compatibles USB 2.0
-----	---

Vidéo

Type de vidéo	Matrox G200, intégré au contrôleur BMC
Mémoire vidéo	8 Mo

Power (Alimentation)

Bloc d'alimentation secteur (selon la tension en vigueur)

Puissance	750 W (bloc d'alimentation redondant en option)
Tension	100–240 VAC, 50–60 Hz, avec sélection automatique de la tension
Dissipation thermique	2450 BTU/h maximum

Power (Alimentation) (suite)

Courant d'appel maximal	Dans des conditions de lignes typiques et dans toute la gamme ambiante de fonctionnement du système, l'appel de courant peut atteindre 55 A par bloc d'alimentation pendant un maximum de 10 ms.
Piles	
Pile du système	Pile bouton au lithium CR 2032 (3 V)

Physique

Hauteur	8,67 cm (3,42 pouces)
Largeur	44,52 cm (17,53 pouces)
Profondeur	66,46 cm (26,17 pouces)
Poids (configuration maximale)	29 kg (63,8 livres)
Poids (à vide)	15,85 kg (34,87 livres)

Environnement

REMARQUE : pour des informations supplémentaires sur les mesures environnementales liées aux différentes configurations du système, voir www.dell.com/environmental_datasheets.

Température

En fonctionnement

De 10 à 35 °C (de 50 à 95 °F) avec un gradient thermique maximal de 10 °C par heure

REMARQUE : pour les altitudes supérieures à 900 mètres (2 950 pieds), la température maximale de fonctionnement est réduite de 0,55 °C (1 °F) tous les 168 mètres (550 pieds).

Entreposage

De -40 à 65 °C (de -40 à 149 °F) avec un gradient thermique maximal de 20 °C par heure

Environnement (suite)

Humidité relative

En fonctionnement De 20 à 80 % (sans condensation) avec un gradient d'humidité maximal de 10 % par heure

Entreposage De 5 à 95 % (sans condensation)

Vibrations maximales

En fonctionnement 0,26 G avec un balayage de 5 à 350 Hz pendant 15 minutes

Entreposage 1,54 G avec un balayage de 10 à 250 Hz pendant 15 minutes

Choc maximal

En fonctionnement Une impulsion de choc de 31 G pendant un maximum de 2,6 ms sur l'axe z positif (une impulsion de chaque côté du système)

Entreposage Six chocs consécutifs de 71 G pendant un maximum de 2 ms en positif et négatif sur les axes x, y et z (une impulsion de chaque côté du système)

Altitude

En fonctionnement De -16 à 3 048 m (de -50 à 10 000 pieds)

REMARQUE : Pour les altitudes supérieures à 900 mètres (2 950 pieds), la température maximale de fonctionnement est réduite de 0,55 °C (1 °F) tous les 168 mètres (550 pieds).

Entreposage De -16 à 10 600 m (-50 à 35 000 pieds)

Contaminants en suspension dans l'air

Classe G2 ou inférieure selon la norme ISA-S71.04-1985

Sistemas
Dell™ PowerVault™
NX3100

Introdução ao
Uso do Sistema

Notas, Avisos e Advertências



NOTA: uma NOTA fornece informações importantes para ajudar você a aproveitar melhor os recursos do computador.



AVISO: um AVISO indica um potencial de danos ao hardware ou a perda de dados se as instruções não forem seguidas.



ADVERTÊNCIA: uma ADVERTÊNCIA indica um potencial de danos à propriedade, risco de lesões corporais ou mesmo risco de vida.

As informações contidas neste documento estão sujeitas a alterações sem aviso prévio.
© 2010 Dell Inc. Todos os direitos reservados.

Qualquer forma de reprodução deste material sem a permissão por escrito da Dell Inc. é expressamente proibida.


Marcas comerciais usadas neste texto: *Dell*, o logotipo *DELL* e *PowerVault* são marcas comerciais da Dell Inc.; *Intel* e *Xeon* são marcas registradas da Intel Corporation nos EUA e em outros países. *Microsoft* e *Windows* são marcas comerciais ou marcas registradas da Microsoft Corporation nos Estados Unidos e/ou em outros países.

Outras marcas e nomes comerciais podem ser usados neste documento como referência às entidades que reivindicam essas marcas e nomes ou a seus produtos. A Dell Inc. renuncia ao direito de qualquer participação em nomes e marcas comerciais que não sejam de sua propriedade.

Modelo normativo série E13S

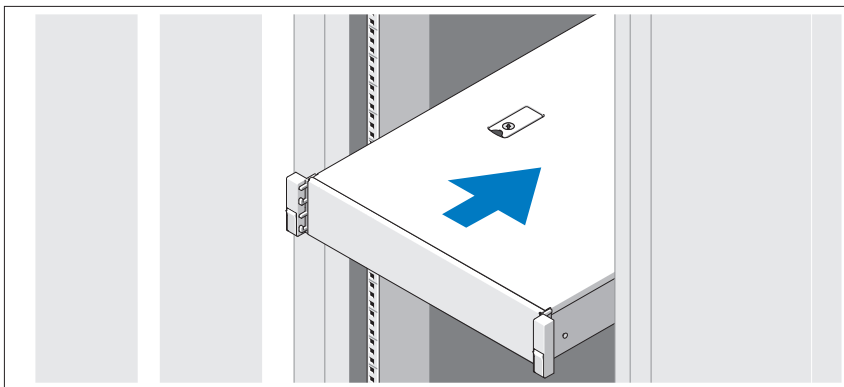
Fevereiro de 2010 P/N 05CPW Rev. A00

Instalação e configuração

 **ADVERTÊNCIA:** Antes de executar este procedimento, siga as instruções de segurança fornecidas com o sistema.

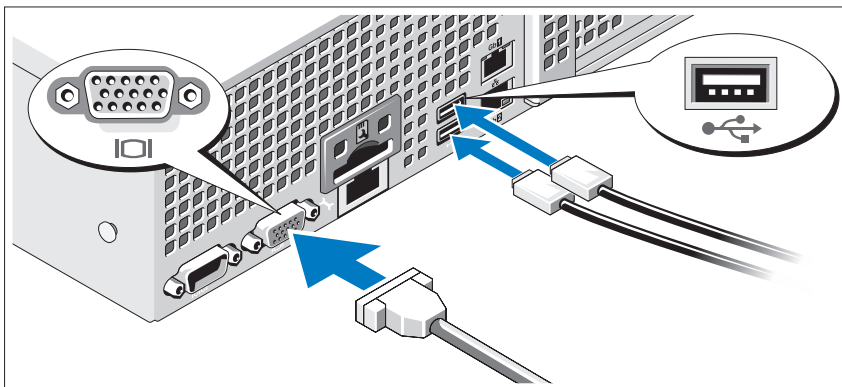
Como remover o sistema da embalagem

Remova o sistema da embalagem e identifique cada item.



Monte os trilhos e instale o sistema no rack seguindo as instruções de segurança e as instruções de instalação fornecidas com o sistema.

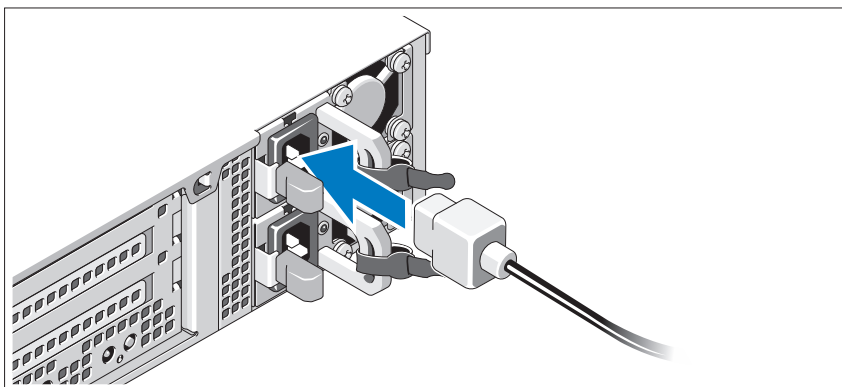
Opcional – Como conectar o teclado, o mouse e o monitor



Conecte o teclado, o mouse e o monitor (opcional).

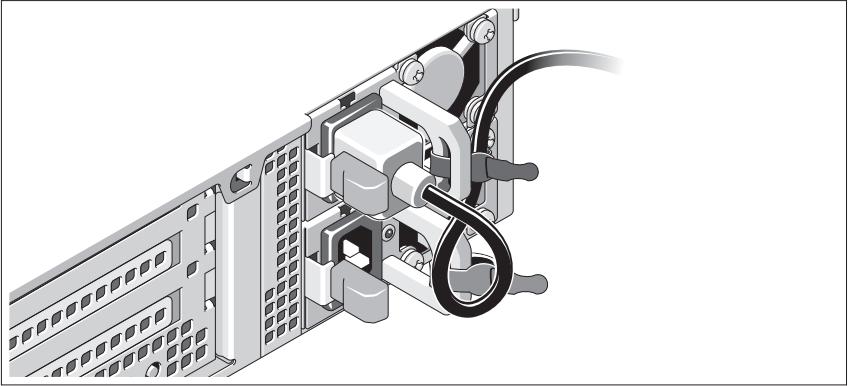
Os conectores na parte traseira do sistema têm ícones que indicam quais cabos devem ser ligados a cada conector. Verifique se você apertou os parafusos (se houver algum) no conector do cabo do monitor.

Como conectar o(s) cabo(s) de alimentação



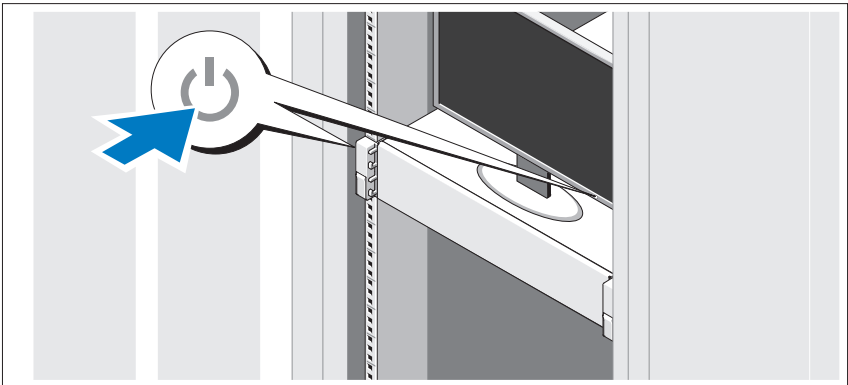
Conecte o(s) cabo(s) de alimentação ao sistema e, se for usado um monitor, conecte o cabo de alimentação ao monitor.

Como prender o(s) cabo(s) de alimentação



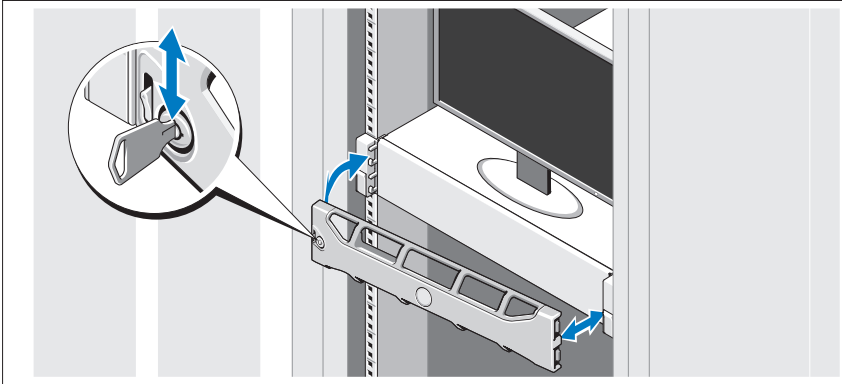
Dobre o cabo de alimentação do sistema em forma de laço conforme a ilustração e prenda-o com a tira fornecida. Conecte a outra extremidade do cabo de alimentação a uma tomada elétrica aterrada ou a uma fonte de energia separada, por exemplo, uma UPS (Uninterruptible Power Supply [Fonte de Alimentação Ininterrupta]) ou uma PDU (Power Distribution Unit [Unidade de Distribuição de Energia]).

Como ligar o sistema



Pressione o botão liga/desliga do sistema e do monitor. As luzes indicadoras de alimentação acenderão.

Como instalar o bezel opcional



Instale o bezel (opcional).


Sistema operacional suportado

O seu sistema é fornecido com a edição Microsoft® Windows® Storage Server 2008 (x64) pré-instalada.




NOTA: Para obter as informações mais recentes sobre os sistemas operacionais compatíveis, consulte o site support.dell.com (em inglês).

Outras informações úteis

 **ADVERTÊNCIA:** Consulte as informações de normalização e de segurança fornecidas com o sistema. As informações sobre garantia podem estar incluídas neste documento ou serem fornecidas como um documento separado.

- A documentação do rack incluída descreve como instalar o sistema em racks.
- O *manual do proprietário de hardware* fornece informações sobre os recursos do sistema e descreve como solucionar problemas do sistema e instalar ou trocar componentes. Este documento está disponível online em support.dell.com/manuals (em inglês).
- Qualquer mídia fornecida com o sistema que apresente documentação e ferramentas para a configuração e o gerenciamento do sistema, incluindo aquelas relacionadas ao sistema operacional, software de gerenciamento do sistema, atualizações do sistema e componentes adquiridos com o sistema.

 **NOTA:** Verifique sempre se há atualizações disponíveis no site support.dell.com/manuals (em inglês) e leia primeiro as atualizações, pois estas geralmente substituem informações contidas em outros documentos.

Como obter assistência técnica

Se não compreender algum procedimento descrito neste guia ou se o sistema não apresentar o desempenho esperado, consulte o *Manual do proprietário de hardware*. A Dell™ oferece treinamento abrangente e certificação de hardware. Para obter mais informações, consulte dell.com/training. Esse serviço pode não ser oferecido em todos os locais.

Informações da NOM (apenas para o México)

As informações referentes aos dispositivos descritos neste documento e mostradas a seguir são fornecidas em conformidade com os requisitos das Normas Oficiais Mexicanas (NOM):

Importador:	Dell Inc. de México, S.A. de C.V. Paseo de la Reforma 2620 -11º Piso Col. Lomas Altas 11950 México, D.F.
Número do modelo:	Série E13S
Tensão de alimentação:	100 a 240 VCA
Frequência:	50/60 Hz
Consumo de corrente:	7,5 a 4,0 A

Especificações técnicas

Processador

Tipo de processador	Dois processadores Intel® Xeon® - série 5500 ou 5600
---------------------	--

Barramento de expansão

Tipo de barramento	PCI Express Geração 2
--------------------	-----------------------

Slots de expansão usando placas riser

NOTA: Dependendo da configuração, o seu sistema pode ter placas riser 1 ou riser 2.

Barramento de expansão (continuação)

Riser 1	Slot 1: PCIe x4 de meio comprimento e altura completa
OU	Slot 2: PCIe x4 de comprimento completo e altura completa
	Slot 3: PCIe x8 de meio comprimento e altura completa
Riser 2	Slot 4: PCIe x4, slot interno para placa integrada
	NOTA: Todos os quatro slots são conectores x8.
	Slot 1: PCIe x16 de comprimento completo e altura completa
	Slot 2: PCIe x4, interno para placa integrada
	NOTA: Uma configuração otimizada GPGPU (General Purpose Computation on Graphics Processing Units [Computação de Propósito Geral para Unidades de Processamento Gráfico]) está disponível na placa riser 2.

Memória

Arquitetura	DIMMs DDR3 de 1066 ou 1333 MHz registrada ou código de correção de erro (ECC - Error Correcting Code) sem buffer
Soquetes de módulos de memória	Oito de 240 pinos
Capacidades dos módulos de memória	1 GB, 2 GB, 4 GB ou 8 GB
Mínimo de RAM	1 GB com um processador simples (1 DIMM por processador)
Máximo de RAM	64 GB (DIMMs duplas ou quádruplas de 8 GB)

Unidades

Discos rígidos	Até doze unidades de 3,5 polegadas ou 2,5 polegadas SAS, SATA ou SSD com troca a quente e até duas unidades SAS de 2,5 polegadas cabeadas
Unidade óptica	Unidade de DVD-ROM USB externa

Conectores

Traseiros

Placa de rede	Dois conectores RJ-45 (para placas de rede de 1 GB integradas)
Serial	DTE de 9 pinos, compatível com 16550
USB	Dois conectores de 4 pinos, compatíveis com USB 2.0
Vídeo	VGA de 15 pinos

Frontais

Vídeo	VGA de 15 pinos
USB	Um conector de 4 pinos, compatíveis com USB 2.0

Internos

USB	Dois conectores de 4 pinos, compatíveis com USB 2.0
-----	---

Vídeo

Tipo de vídeo	Matrox G200, integrado ao BMC
Memória de vídeo	8 MB

Alimentação

Fonte de alimentação CA (por fonte de alimentação)

Potência	750 W (fonte de alimentação redundante opcional)
Tensão	100 a 240 VCA, variação automática, 50 a 60 Hz
Dissipação de calor	Máxima de 2450 BTU/h
Corrente de entrada máxima	Sob condições de linha típicas e na faixa inteira de temperatura ambiente de funcionamento do sistema, o pico de corrente inicial (“inrush”) pode atingir 55 A por fonte de alimentação por 10 ms ou menos.

Baterias

Bateria do sistema	Bateria do tipo moeda, de íons de lítio, CR 2032 de 3,0 V
--------------------	---

Características físicas

Altura	8,67 cm
Largura	44,52 cm
Profundidade	66,46 cm
Peso (com a configuração máxima)	29 kg
Peso (vazio)	15,85 kg

Requisitos ambientais

NOTA: Para obter informações adicionais sobre os valores ambientais para configurações específicas do sistema, visite o site www.dell.com/environmental_datasheets (em inglês).

Temperatura

De operação 10° a 35° C com variação máxima de 10° C por hora

NOTA: Para altitudes acima de 900 m, a temperatura máxima de operação diminui à razão de 0,5 °C/ 167 m.

De armazenamento -40° C a 65° C com variação máxima de 20° C por hora

Umidade relativa

De operação 20% a 80% (sem condensação) com variação máxima de 10% por hora

De armazenamento 5% a 95% (sem condensação)

Vibração máxima

De operação 0,26 G em 5 a 350 Hz por 15 minutos

De armazenamento 1,54 G em 10 a 250 Hz por 15 minutos

Requisitos ambientais (continuação)

Choque máximo

De operação	Um pulso de choque no eixo z positivo (um pulso de cada lado do sistema) de 31 G por 2,6 ms na orientação operacional
De armazenamento	Seis pulsos de choque aplicados consecutivamente nos eixos x, y e z positivos e negativos (um pulso de cada lado do sistema) de 71 G por até 2 ms

Altitude

De operação	-16 m a 3.048 m NOTA: Para altitudes acima de 900 m, a temperatura máxima de operação diminui à razão de 0,5 °C / 167 m.
De armazenamento	-16 m a 10.600 m

Nível de poluentes transportados pelo ar

Classe	G2 ou inferior, conforme definido pela norma ISA-S71.04-1985
--------	--

Sistemas Dell™
PowerVault™ NX3100
Introducción al sistema

Modelo reglamentario: Serie E13S



Notas, precauciones y avisos



NOTA: una NOTA proporciona información importante que le ayudará a utilizar mejor el ordenador.



PRECAUCIÓN: un mensaje de PRECAUCIÓN indica la posibilidad de daños en el hardware o la pérdida de datos si no se siguen las instrucciones.



AVISO: un mensaje de AVISO indica el riesgo de daños materiales, lesiones o incluso la muerte.

La información contenida en este documento puede modificarse sin previo aviso.

© 2010 Dell Inc. Todos los derechos reservados.

Queda estrictamente prohibida la reproducción de este material en cualquier forma sin la autorización por escrito de Dell Inc.

Marcas comerciales utilizadas en este texto: *Dell*, el logotipo de *DELL* y *PowerVault* son marcas comerciales de Dell Inc.; *Intel* y *Xeon* son marcas comerciales registradas de Intel Corporation en EE.UU. y en otros países. *Microsoft* y *Windows* son marcas comerciales o marcas comerciales registradas de Microsoft Corporation en los Estados Unidos y/o en otros países.

Otras marcas y otros nombres comerciales pueden utilizarse en este documento para hacer referencia a las entidades que los poseen o a sus productos. Dell Inc. renuncia a cualquier interés sobre la propiedad de marcas y nombres comerciales que no sean los suyos.

Modelo reglamentario: Serie E13S

Febrero de 2010

N/P 05CPW

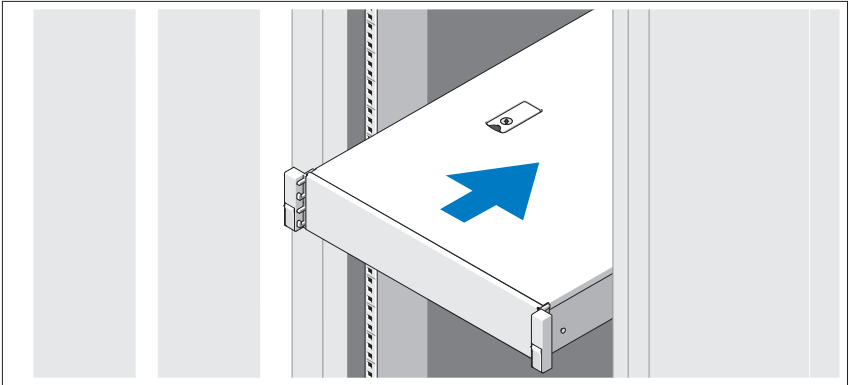
Rev. A00

Instalación y configuración

 **AVISO:** antes de realizar el procedimiento siguiente, revise las instrucciones de seguridad incluidas con el sistema.

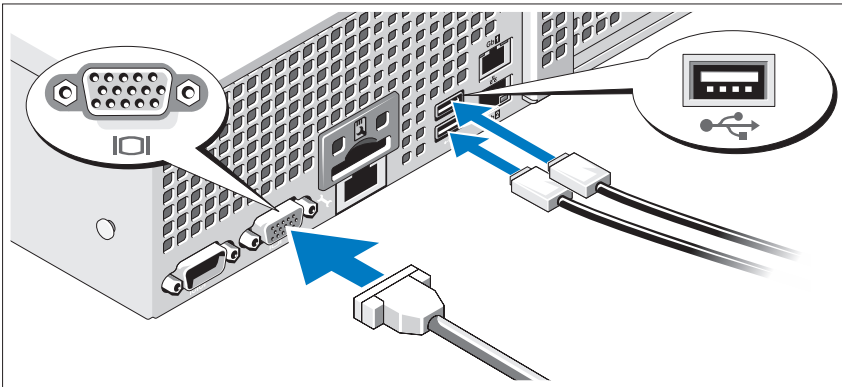
Desembalaje del sistema

Desembale el sistema e identifique cada elemento.



Monte los rieles e instale el sistema en el estante siguiendo las instrucciones de seguridad y de instalación del estante incluidas con el sistema.

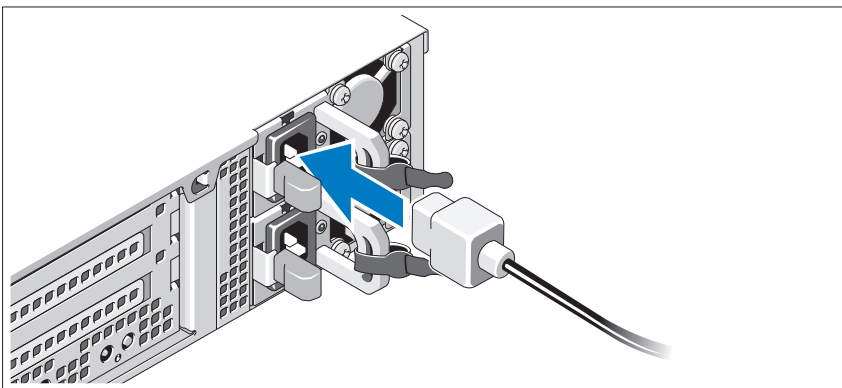
Conexión del teclado, el ratón y el monitor (opcional)



Conecte el teclado, el ratón y el monitor (opcional).

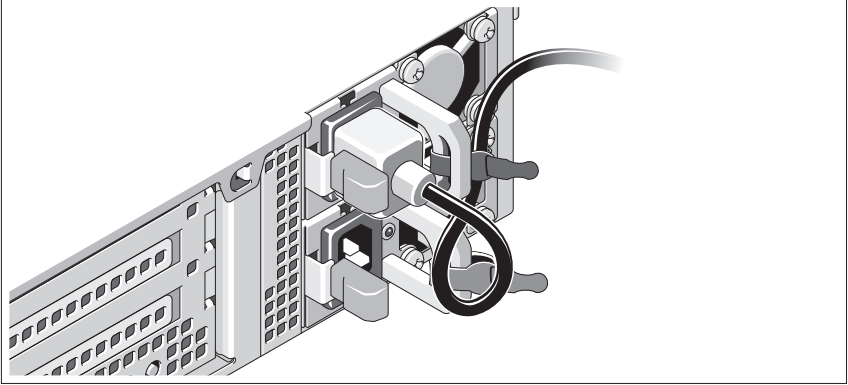
Los conectores de la parte posterior del sistema incluyen iconos que indican qué cable debe enchufarse en cada conector. Asegúrese de apretar los tornillos (si los hay) del conector del cable del monitor.

Conexión de los cables de alimentación



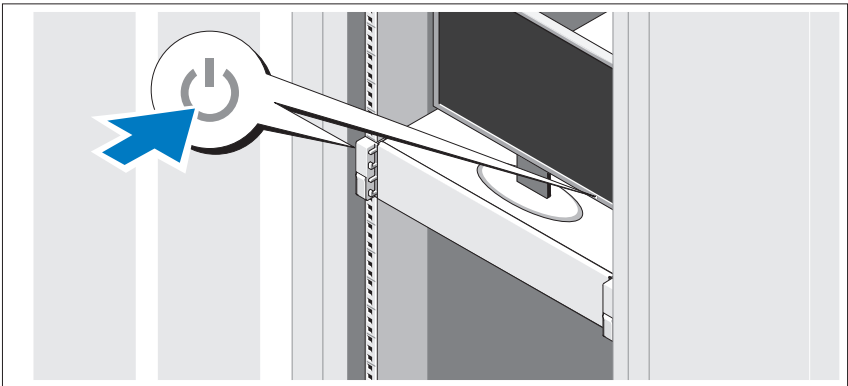
Conecte los cables de alimentación al sistema y, si se utiliza un monitor, conecte el cable de alimentación correspondiente al monitor.

Fijación de los cables de alimentación



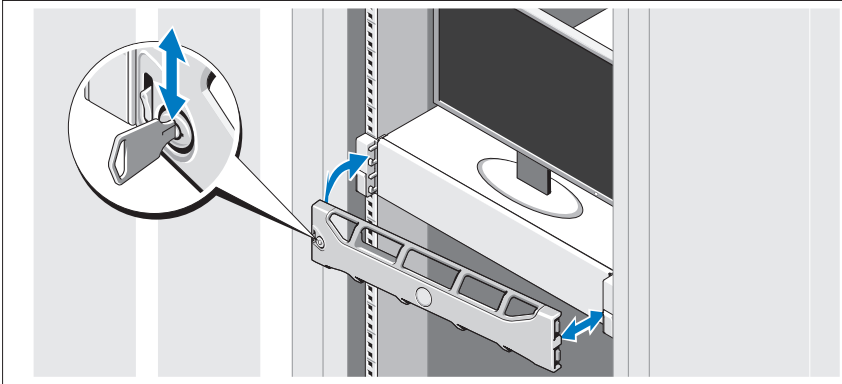
Doble el cable de alimentación del sistema en forma de bucle, como se muestra en la ilustración, y fíjelo al soporte con la correa proporcionada. Conecte el otro extremo del cable de alimentación a una toma eléctrica con conexión a tierra o a otra fuente de energía, como por ejemplo un sistema de alimentación ininterrumpida (SAI) o una unidad de distribución de alimentación (PDU).

Encendido del sistema



Presione el botón de encendido del sistema y del monitor. Los indicadores de alimentación deberían iluminarse.

Instalación del bisel opcional



Instale el bisel (opcional).

Sistema operativo compatible

El sistema se incluye preinstalado con Microsoft® Windows® Storage Server 2008 Standard (x64) Edition.



NOTA: para obtener la información más reciente sobre los sistemas operativos admitidos, visite support.dell.com.

Otra información útil



AVISO: consulte la información sobre normativas y seguridad que se envió con el sistema. La información sobre la garantía puede estar incluida en este documento o constar en un documento aparte.

- En la documentación del estante incluida con la solución de estante se describe cómo instalar el sistema en un estante.
- En el *Manual del propietario del hardware* se proporciona información sobre las características del sistema y se describe cómo solucionar problemas del sistema e instalar o sustituir componentes. Este documento está disponible en línea en support.dell.com/manuals.
- En los soportes suministrados con el sistema se incluyen documentación y herramientas para configurar y administrar el sistema, incluidas las del sistema operativo, el software de administración del sistema, las actualizaciones del sistema y los componentes del sistema que haya adquirido con el sistema.



NOTA: compruebe si hay actualizaciones en support.dell.com/manuals y, si las hay, léalas antes de proceder a la instalación, puesto que a menudo sustituyen la información contenida en otros documentos.

Obtención de asistencia técnica

Si no comprende alguno de los procedimientos descritos en esta guía o si el sistema no funciona del modo esperado, consulte el *Manual del propietario del hardware*. Dell™ cuenta con una amplia oferta de formación y certificación de hardware. Para obtener más información, vaya a dell.com/training. Es posible que este servicio no se ofrezca en todas las regiones.

Información de la NOM (sólo para México)

La información que se proporciona a continuación aparece en el dispositivo descrito en este documento, en cumplimiento de los requisitos de la Norma Oficial Mexicana (NOM):

Importador:	Dell Inc. de México, S.A. de C.V. Paseo de la Reforma 2620 -11º Piso Col. Lomas Altas 11950 México, D.F.
Número de modelo:	Serie E13S
Voltaje de alimentación:	100-240 V CA
Frecuencia:	50/60 Hz
Consumo eléctrico:	De 7,5 a 4,0 A

Especificaciones técnicas

Procesador

Tipo de procesador	Dos procesadores Intel® Xeon® serie 5500 ó 5600
--------------------	---

Bus de expansión

Tipo de bus	PCI Express de segunda generación
-------------	-----------------------------------

Ranuras de expansión con tarjetas verticales

NOTA: según la configuración, su sistema puede tener una tarjeta vertical 1 o una tarjeta vertical 2.

Tarjeta vertical 1	Ranura 1: PCIe x4 de media longitud y altura completa Ranura 2: PCIe x4 de longitud y altura completas Ranura 3: PCIe x8 de media longitud y altura completa Ranura 4: PCIe x4, ranura interna para tarjeta integrada NOTA: las cuatro ranuras son conectores x8.
O bien:	
Tarjeta vertical 2	Ranura 1: PCIe x16 de longitud y altura completas Ranura 2: PCIe x4, ranura interna para tarjeta integrada NOTA: en la tarjeta vertical 2 está disponible la configuración optimizada GPGPU (Computación general en unidades de procesamiento de gráficos).

Memoria	
Arquitectura	Módulos DIMM DDR3 ECC registrados o sin búfer de 1066 ó 1333 MHz DIMM
Zócalos de módulo de memoria	Ocho de 240 patas
Capacidades del módulo de memoria	1 GB, 2 GB, 4 GB u 8 GB
RAM mínima	1 GB con un único procesador (1 DIMM por procesador)
RAM máxima	64 GB (DIMM duales y cuádruples de 8 GB)
Unidades	
Unidades de disco duro	Hasta doce unidades SAS, SATA o SSD de 3,5 ó 2,5 pulgadas de intercambio directo y hasta dos unidades SAS de 2,5 pulgadas cableadas
Unidad óptica	Unidad de DVD-ROM USB externa opcional
Conectores	
Posteriores	
NIC	Dos RJ-45 (para NIC de 1 GB integradas)
Serie	9 patas, DTE, compatible con 16550
USB	Dos de 4 patas compatibles con USB 2.0
Vídeo	VGA de 15 patas
Anteriores	
Vídeo	VGA de 15 patas
USB	Uno de 4 patas compatible con USB 2.0
Internos	
USB	Dos de 4 patas compatibles con USB 2.0
Vídeo	
Tipo de vídeo	Matrox G200, integrado en la BMC
Memoria de vídeo	8 MB

Alimentación

Suministro de energía de CA (por suministro de energía)

Potencia	750 W (suministro de energía redundante opcional)
Voltaje	100–240 V CA, autoajustable, 50–60 Hz
Disipación de calor	2450 BTU/h (718 W) como máximo
Irrupción de corriente máxima	En condiciones normales de línea y en todo el rango operativo del sistema, la irrupción de corriente puede alcanzar 55 A por cada suministro de energía durante 10 ms o menos.

Baterías

Batería del sistema	Batería de tipo botón de litio CR2032 de 3 V
---------------------	--

Especificaciones físicas

Altura	8,67 cm (3,42 pulgadas)
Anchura	44,52 cm (17,53 pulgadas)
Profundidad	66,46 cm (26,17 pulgadas)
Peso (configuración máxima)	29 kg (63,8 lbs)
Peso (vacío)	15,85 kg (34,87 lbs)

Especificaciones ambientales

NOTA: para obtener información adicional acerca de medidas ambientales relativas a configuraciones del sistema específicas, vaya a www.dell.com/environmental_datasheets.

Temperatura

En funcionamiento	De 10 °C a 35 °C (De 50 °F a 95 °F) con una gradación de temperatura máxima de 10 °C por hora NOTA: para altitudes superiores a 900 m, la temperatura máxima de funcionamiento se reduce 1 °C cada 300 m (1 °F/550 pies).
En almacenamiento	De –40 °C a 65 °C (–40 °F a 149 °F) con una gradación de temperatura máxima de 20 °C por hora

Especificaciones ambientales *(continuación)*

Humedad relativa

En funcionamiento	Del 20 al 80% (sin condensación) con una gradación de humedad máxima del 10% por hora
En almacenamiento	Del 5% al 95% (sin condensación)

Vibración máxima

En funcionamiento	0,26 G a 5-350 Hz durante 15 minutos
En almacenamiento	1,54 G a 10-250 Hz durante 15 minutos

Impacto máximo

En funcionamiento	Un choque en el sentido positivo del eje z (un choque en cada lado del sistema) de 31 G durante 2,6 ms en la orientación de funcionamiento
En almacenamiento	Seis choques ejecutados consecutivamente en los ejes x, y, y z positivo y negativo (un choque en cada lado del sistema) de 71 G durante un máximo de 2 ms

Altitud

En funcionamiento	De -16 m a 3.048 m (-50 pies a 10.000 pies) NOTA: para altitudes superiores a 900 m, la temperatura máxima de funcionamiento se reduce 1 °C cada 300 m (1 °F/550 pies).
En almacenamiento	De -16 m a 10.600 m (De -50 pies a 35.000 pies)

Nivel de contaminación atmosférica

Clase	G2 o menos de acuerdo con ISA-S71.04-1985
-------	---



Printed in the U.S.A.
Imprimé aux U.S.A.
Impresso nos EUA.
Impreso en los EE.UU.

www.dell.com | support.dell.com



005CPWA00